

<b>NL</b>	<b>Installatievoorschriften</b>	<b>p. 2</b>
<b>FR</b>	<b>Instructions d'installation</b>	<b>p. 3</b>
<b>DE</b>	<b>Montageanleitung</b>	<b>S. 4</b>
<b>EN</b>	<b>Installation instructions</b>	<b>p. 5</b>

**Novy**

7210400

Pro'line

7211/7221



7210400 110043 MA1

**NOVY**



## 1 VOORSCHRIFTEN VOOR VEILIGHEID EN MONTAGE

Meer informatie over de Novy producten, accessoires en diensten kunt u vinden op internet:

- België: [www.novy.be](http://www.novy.be)
- Nederland: [www.novynederland.nl](http://www.novynederland.nl)

Dit is de montage instructie voor het toestel zoals op de voorzijde is aangegeven.

In deze montage instructie wordt gewerkt met een aantal symbolen. Hieronder vind u de betekenis van deze symbolen.

Symbool	Betekenis	Actie
	Indicatie	Toelichting van een indicatie op het toestel.
	Info/ Waarschuwing	Dit symbool duidt op een belangrijke tip of een gevaarlijke situatie



### Waarschuwing voorafgaand montage

- Lees aandachtig de gebruiksaanwijzing en de montageinstructie vóór de installatie en ingebruikname van dit toestel. Hierin vind u belangrijke informatie voor de montage en gebruik van het toestel.
- Het toestel is uitsluitend bedoeld voor huishoudelijk gebruik (bereiding van voedingsmiddelen) met uitsluiting van alle ander huishoudelijk, commercieel of industrieel gebruik. Gebruik het toestel niet buitenshuis.
- Bewaar deze handleiding zorgvuldig en geef deze door aan de persoon die het toestel eventueel na u gebruikt.
- Dit toestel voldoet aan de geldende veiligheidsvoorschriften. Ondeskundige montage kan echter persoonlijk letsel en schade aan het toestel veroorzaken.
- Controleer de staat van het toestel en het montage-materiaal zodra u ze uit de verpakking haalt. Neem het toestel met zorg uit de verpakking. Gebruik geen scherpe messen om de verpakking te openen.
- Installeer het toestel niet indien het beschadigd is en richt u in dat geval tot Novy.
- Controleer aan de hand van tekening 1 of alle montage-materialen meegeleverd zijn. De filters bevinden zich in het toestel.
- Novy is niet aansprakelijk voor schade als gevolg van onjuiste montage, onjuiste aansluiting, onjuist gebruik of onjuiste bediening.
- De veiligheid is alleen gewaarborgd bij een deskundige montage volgens de montagehandleiding. De installateur is verantwoordelijk voor een goede werking op de plaats van opstelling.
- Metalen onderdelen kunnen scherpe kantjes hebben en u kunt zich eraan verwonden. Draag daarom bij het monteren handschoenen die u daartegen beschermen.
- Het toestel niet ombouwen of wijzigen.
- Verwijder etiketten en zelfklevers/ stickers welke op het toestel zijn geplaatst met gebruiks- of montage tips. In het toestel achter het filter bevindt zich het type sticker, deze niet verwijderen.

## 2 HET MONOBLOCK RECIRCULATIEFILTER

Hedendaagse keukenventilatie en energie-efficiëntie: de eerste kan niet zonder de laatste. Recirculatie biedt hierin de oplossing. Recirculatieafzuigkappen voeren de kookdampen niet af, maar filteren de geur en het vet uit de lucht en blazen de gefilterde lucht vervolgens terug de woning in.

Het Novy monoblockfilter absorbeert onaangename geuren en maakt afvoer van warme lucht naar buiten toe overbodig. De basis van het monoblockfilter is een vooruitstrevende vorm van geactiveerde koolstofdeeltjes in de vorm van minuscule bolletjes die op een dragende labyrintstructuur zijn gekleefd. Door de labyrintstructuur heeft het monoblockfilter een beperkt verlies aan druk en een maximaal behoud aan rendement. Dit resulteert in een efficiënte afzuiging, uitstekende geurabsorptie en een beperkt geluidsniveau.

## 3 GEBRUIK VAN HET MONOBLOCK FILTER

Het monoblock filter wordt toegepast in combinatie met een dampkap/ afzuigkap of werkbladafzuiging.



**Lees de gebruiksaanwijzing van uw toestel voor de programmering en het gebruik van de recirculatie modus.**



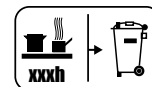
**Voor een optimale werking van het monoblock recirculatiefilter is het van belang de afzuiging van het toestel voor het koken aan te zetten en de nalooptijd te respecteren. Lees hiervoor de instructies in de gebruiksaanwijzing van uw toestel.**



**Zorg voor voldoende ventilatie in de keuken voor een optimale efficiëntie van het recirculatie systeem.**

Een indicatie op de afzuigkap of werkbladafzuiging geeft aan dat het Monoblock recirculatiefilter vervangen dient te worden.

De levensduur van deze Monoblock recirculatiefilter staat vermeld op het label op de filter zelf.





**Een nieuw monoblock filter kunt u verkrijgen via de vakhandel of via de Novy website. Artikelnummer monoblock filter: 7300055.**

## 1 PRESCRIPTIONS DE SÉCURITÉ ET D'INSTALLATION

Vous trouverez plus d'informations sur les produits, accessoires et services Novy sur Internet : [www.novy.fr](http://www.novy.fr)  
Ceci est la notice de montage de l'appareil identifié en première page.

Cette notice de montage utilise un certain nombre de symboles. Vous trouverez ci-dessous la signification de ces symboles.

Symbole	Signification	Action
	Indication	Explication d'une indication apparaissant sur l'appareil
	Avertissement	Ce symbole signale un conseil important ou une situation dangereuse



### Avertissements préalables au montage

- Veuillez lire attentivement le mode d'emploi et la notice de montage avant d'installer et de mettre en service cet appareil. Vous y trouverez des informations importantes pour le montage et l'utilisation de l'appareil.
- L'appareil est exclusivement destiné à un usage domestique (préparation d'aliments), à l'exclusion de tout autre usage domestique, commercial ou industriel. N'utilisez pas l'appareil en extérieur.
- Conservez soigneusement cette notice et remettez-le à la personne qui pourrait utiliser l'appareil après vous.
- Cet appareil est conforme aux règles de sécurité en vigueur. Toutefois, une utilisation non conforme peut entraîner des blessures corporelles et endommager l'appareil.
- Vérifiez l'état de l'appareil et du matériel de montage dès que vous les sortez de l'emballage. Retirez l'appareil de l'emballage avec précaution. N'utilisez pas de couteaux pointus pour ouvrir l'emballage.
- Si l'appareil est endommagé, ne l'installez pas et contactez Novy.
- Vérifiez sur que tout le matériel de montage est inclus. Les filtres se trouvent déjà dans l'appareil.
- Novy n'est pas responsable des dommages résultant d'un montage, d'un raccordement, d'une utilisation ou d'un maniement incorrects.
- La sécurité n'est garantie que si l'appareil est correctement installé conformément à la notice de montage. L'installateur est responsable du bon fonctionnement sur le lieu d'installation.
- Les pièces métalliques peuvent présenter des arêtes vives et peuvent occasionner des blessures. Dès lors, portez des gants qui vous en préservent lors de l'assemblage.
- Ne pas transformer ni modifier l'appareil.
- Retirez les étiquettes et les autocollants qui ont été apposés sur l'appareil et mentionnant des conseils d'utilisation ou de montage. L'étiquette d'identification se trouve à l'intérieur de l'appareil, derrière le filtre ; ne la retirez pas.

## 2 LE FILTRE DE RECIRCULATION MONOBLOCK

Ventilation de la cuisine et efficacité énergétique : la première ne peut pas se passer de l'autre. La recirculation offre la meilleure solution. Les hottes d'aspiration à recirculation n'évacuent pas les vapeurs de cuisson, elles filtrent les odeurs et la graisse de l'air et ramènent l'air filtré dans l'appartement.

Le filtre Novy monoblock absorbe les odeurs désagréables et rend l'évacuation de l'air chaud vers l'extérieur superflue. La base du filtre monoblock est une forme avancée de particules de carbone activées sous forme de billes minuscules collées sur une structure de support en forme de labyrinthe. À cause de cette structure de labyrinthe, le filtre monoblock a une perte de pression limitée et un contenu maximum de rendement. Cela résulte en une aspiration efficace, une excellente absorption des odeurs et un niveau sonore limité.

## 3 UTILISATION DU FILTRE RECIRCULATION MONOBLOC

Le filtre monobloc est utilisé en combinaison avec une hotte aspirante de cuisine ou de plan de travail.



**Avant de programmer et d'utiliser le mode de recirculation, lisez le manuel d'instructions de votre appareil.**



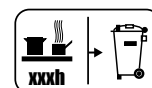
**Pour un fonctionnement optimal du filtre de recirculation monobloc, il est important de mettre l'extracteur en marche avant la cuisson et de respecter le temps de fonctionnement après la cuisson. Pour ce faire, lisez les instructions figurant dans le mode d'emploi de votre appareil.**



**Assurer une ventilation adéquate dans la cuisine pour une efficacité optimale du système de recyclage.**

Une indication sur la hotte aspirante ou la hotte de plan de travail indique que le filtre à recirculation Monoblock doit être remplacé.

La durée de vie de ce filtre à recirculation Monoblock est indiquée sur l'étiquette apposée sur le filtre lui-même.





**Un nouveau filtre monoblock peut être obtenu via le ou via le site Internet de Novy. Numéro d'article filtre monoblock : 7300055.**

## 1 SICHERHEITS- UND MONTAGEVORSCHRIFTEN

Weitere Informationen zu den Produkten, dem Zubehör und den Dienstleistungen von Novy finden Sie im Internet unter: [www.novy-dunsthauen.de](http://www.novy-dunsthauen.de)

Diese Broschüre enthält die Montageanleitung für das Gerät, wie auf der Vorderseite angegeben.

In dieser Montageanleitung werden einige Symbole verwendet. Nachfolgend finden Sie eine Erklärung dieser Symbole.

Symbol	Bedeutung	Aktion
	Anzeige	Erläuterung einer Anzeige auf dem Gerät
	Warnhinweis	Dieses Symbol weist auf einen wichtigen Tipp oder eine gefährliche Situation hin.



### Warnhinweise vor der montage

- Lesen Sie die Gebrauchsanweisung und Montageanleitung sorgfältig durch, bevor Sie dieses Gerät installieren und in Betrieb nehmen. Darin sind wichtige Informationen in Bezug auf die Installation und Verwendung des Geräts enthalten.
- Das Gerät ist nur für den Hausgebrauch (Zubereitung von Lebensmitteln) bestimmt, unter Ausschluss aller anderen haushaltlichen, gewerblichen und industriellen Zwecke. Das Gerät darf nicht im Freien verwendet werden.
- Bewahren Sie diese Anleitung sorgfältig auf und geben Sie sie an die Person weiter, die das Gerät möglicherweise nach Ihnen benutzt.
- Dieses Gerät erfüllt die geltenden Sicherheitsvorschriften. Eine unsachgemäße Montage kann jedoch zu Verletzungen und Schäden am Gerät führen.
- Überprüfen Sie den Zustand des Geräts und des Montagematerials, sobald Sie es aus der Verpackung nehmen. Nehmen Sie das Gerät sorgfältig aus der Verpackung. Verwenden Sie zum Öffnen der Verpackung keine scharfen Messer.
- Installieren Sie das Gerät nicht, wenn es beschädigt ist, und wenden Sie sich in diesem Fall an Novy.
- Überprüfen Sie anhand der Zeichnung 1, ob alle Montagematerialien vorhanden sind. Die Filter befinden sich in dem Gerät.
- Novy haftet nicht für Schäden, die durch falsche Montage, falschen Anschluss, unsachgemäße Verwendung oder falsche Bedienung entstehen.
- Die Sicherheit ist nur bei fachgerechter Installation gemäß der Montageanleitung gewährleistet. Derjenige, der das Gerät installiert, ist für den ordnungsgemäßen Betrieb am Installationsort verantwortlich.
- Metallteile können scharfe Kanten haben, an denen Sie sich verletzen können. Tragen Sie bei der Montage Handschuhe, die Sie vor Verletzungen schützen.
- Das Gerät darf nicht umgebaut oder verändert werden.
- Entfernen Sie Etiketten und Aufkleber von dem Gerät, die mit Verwendungs- oder Montagetipps versehen sind. Hinter dem Fettfilter befindet sich ein Aufkleber, der nicht entfernt werden darf.

## 2 DER MONOBLOCK UMLUFTFILTER

Zeitgemäße Küchenentlüftung und Energieeffizienz stehen in unmittelbarem Zusammenhang miteinander: Die Küchenentlüftung sollte heute möglichst energieeffizient sein. Hier bietet der Umluftbetrieb eine Lösung. Dunstabzugshauben, die im Umluftbetrieb arbeiten, führen die Kochdämpfe nicht ab, sondern filtern den Geruch und das Fett aus der Luft heraus und blasen die gefilterte Luft zurück in den Raum.

Der Novy Monoblockfilter absorbiert unangenehme Gerüche und macht die Ableitung von warmer Luft ins Freie überflüssig. Grundlage des Monoblockfilters ist eine fortschrittliche Form von Aktivkohlepartikeln in Form von winzigen Kugeln, die auf eine tragende Labyrinthstruktur geklebt sind. Aufgrund der Labyrinthstruktur zeichnet sich der Monoblockfilter durch einen begrenzten Druckverlust und einen maximalen Wirkungsgrad aus. Das Ergebnis ist eine effiziente Absaugung, eine hervorragende Geruchsabsorption und ein niedriger Geräuschpegel.

## 3 VERWENDUNG DES MONOBLOCK UMLUFTFILTERS

Der Monoblockfilter wird verwendet in Kombination mit einer Dunstabzugshaube oder einer Muldenlüfter.



**Lesen Sie vor der Programmierung und der Verwendung des Rezirkulationsmodus die Bedienungsanleitung Ihres Geräts.**



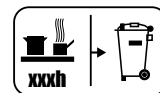
**Für den optimalen Betrieb des Monoblock-Rezirkulationsfilters ist es wichtig, den Extraktor vor dem Kochen einzuschalten und die Nachlaufzeit einzuhalten. Lesen Sie dazu die Hinweise in der Bedienungsanleitung Ihres Gerätes.**



**Sorgen Sie für eine ausreichende Belüftung in der Küche für eine optimale Effizienz des Umluftsystems.**

Eine Anzeige auf der Dunstabzugshaube oder dem Downdraft-Abzug zeigt an, wenn der Monoblock-Rezirkulationsfilter ausgetauscht werden muss.

Die Lebensdauer dieses Monoblock-Rezirkulationsfilters ist auf dem Etikett auf dem Filter selbst angegeben.





**Einen neuen Monoblockfilter erhalten Sie im Fachhandel oder über die Novy-Website. Artikelnummer Monoblockfilter: 7300055.**

## 1 INSTRUCTIONS FOR SAFETY AND USE

Further information on Novy products, accessories and services may be found on the internet: [www.novy.co.uk](http://www.novy.co.uk)  
These are the installation instructions for the appliance shown on the front.

These directions for use make use of a number of symbols. The meanings of the symbols are shown below.

Symbol	Meaning	Action
	Indication	Explanation of an indication on the device.
	Warning	This symbol indicates an important tip or a dangerous situation



### Warnings before installation

- Read the directions for use and the installation instructions before installing and using this appliance. You will find important information here for the assembly and use of the appliance.
- The appliance is intended exclusively for household use (preparation of food) and excludes all other domestic, commercial or industrial use. Do not use the appliance outside.
- Keep good care of this manual and pass it on to any person who may use the appliance after you.
- This appliance complies with the applicable safety instructions. However, inexperienced installation may cause personal injury or damage to the appliance.
- Check the condition of the appliance and the installation fittings as soon as you remove them from the packaging. Remove the appliance from the packaging with care. Do not use sharp knives to open the packaging.
- Do not install the appliance if it is damaged, and in that case inform Novy.
- Check on the basis of drawing that all the materials for installation have been supplied. The filters are in the appliance.
- Novy is not liable for damage resulting from incorrect assembly, incorrect connection, incorrect use or incorrect operation.
- Safety is guaranteed only with expert installation in accordance with the installation manual. The installing technician is responsible for proper operation at the installation location.
- Metal parts may have sharp edges, and you may injure yourself on them. For that reason, wear protective gloves during installation.
- Do not convert or alter the appliance.
- Remove labels and stickers on the appliance with tips for use or installation. The type sticker is to be found behind the grease filter in the appliance. Do not remove it.

## 2 THE MONOBLOCK RECIRCULATION FILTER

Contemporary, energy-efficient kitchen ventilation: you can't have the first without the latter. Recirculation offers the solution for this. Recirculation extraction hoods do not remove the cooking fumes, but filter the odour and fat out of the air and then blow the filtered air back into the home.

The Novy monoblock filter absorbs unpleasant odours and makes the removal of hot air to the outside unnecessary. The basis of the monoblock filter is an advanced form of activated carbon particles in the shape of minuscule spheres that are bonded to a load-bearing labyrinth structure. Due to the labyrinth structure, the monoblock filter has a limited loss of pressure and maintains a maximum efficiency. This results in efficient extraction, excellent odour absorption and a limited noise level.

## 3 USE OF THE MONOBLOCK RECIRCULATION FILTER

The monoblock filter is used in combination with a cooker hood/hood or worktop extractor.



**Before programming and using the recirculation mode, read the operating instructions of your device.**



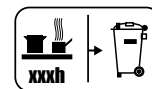
**For optimal operation of the monoblock recirculation filter, it is important to switch on the extractor before cooking and to respect the after-running time. To do this, read the instructions in the operating instructions for your appliance.**



**Provide adequate ventilation in the kitchen for optimal efficiency of the recirculation system.**


An indication on the cooker hood or downdraft extractor indicates that the Monoblock recirculation filter needs to be replaced.

The lifetime of this Monoblock recirculation filter is indicated on the label on the filter itself.




**You can obtain a new monoblock filter from specialist retailers or via the Novy website. Article number monoblock filter: 7300055.**


NL

 **Belangrijk: lees voorafgaand de voorschriften voor veiligheid en montage.**


FR

 **Important: Veuillez lire les instructions de sécurité et d'installation avant de commencer.**

DU

 **Wichtig: Bitte lesen Sie die Sicherheits- und Installationshinweise, bevor Sie beginnen.**

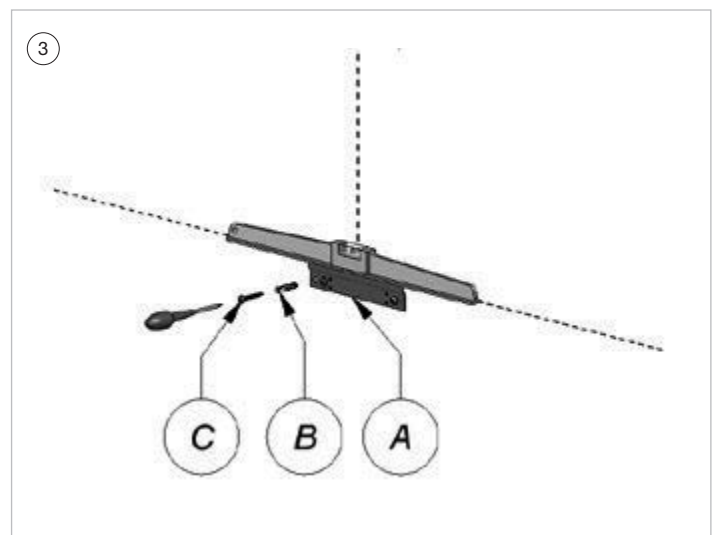
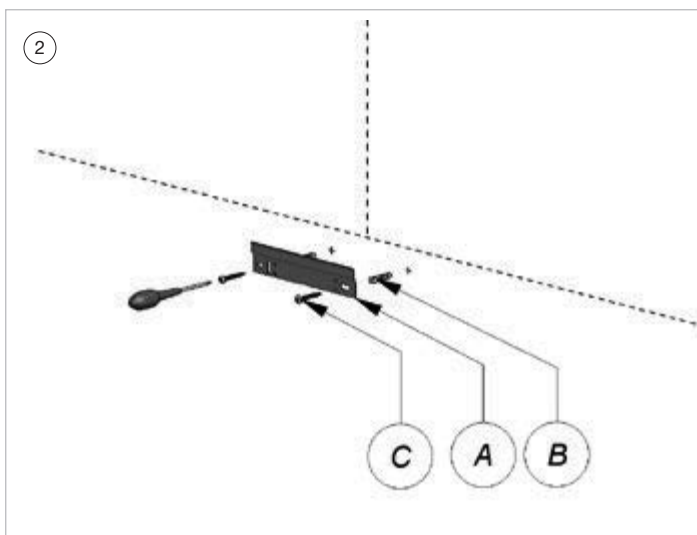
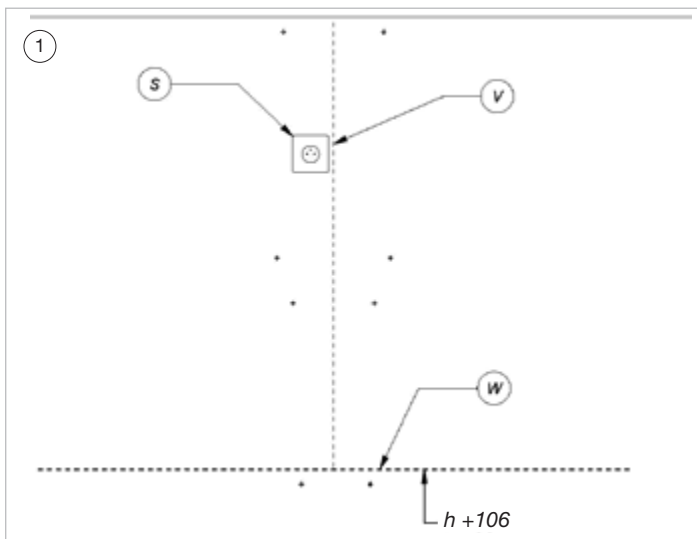
EN

 **Important: Please read the safety and installation instructions before you start.**

NL - Montage materialen recirculatiekit  
FR - Kit de recirculation des matériaux de montage  
DU - Montagematerial Umluft Kit  
EN - Installation materials recirculation kit



NL - Montage materialen afzuigkap  
FR - Matériel de montage de la hotte aspirante  
DU - Materialien zur Montage der Dunstabzugshaube  
EN - Cooker hood installation materials





① **Vorbereitung montage**

Teken op de muur de verticale aslijn V van de schouwkap. De advieshoogte "h" tussen de onderkant van de schouwkap en de kookplaat is voor.

- Advies montagehoogte met elektrische of keramische kookplaat (Hmin-Hmax) (mm): 600 - 750
- Montagehoogte met gas of inductie kookplaat (Hmin-Hmax) (mm): 650-750

De waterpaslijn B wordt getekend op de gekozen hoogte van "h" + 106 mm.

Plaats het stopcontact dichtbij de verticale aslijn A binnen de breedte van de schouwen en boven het motorhuis en onder de recirculatiebox (G).

② Positioneer de bovenkant van de ophangbeugel (A) op de waterpaslijn (W). En plaats het midden van de ophangbeugel op de verticale aslijn (V). Markeer en boor de gaten, schroef de ophangbeugel (A) zachtjes vast met de bijgeleverd schroeven.

③ Positioneer de beugel waterpas. Fixeer de beugel door een derde gat te boren en zet vast met plug (B) en schroef (C). Controleer of alle schroeven goed zijn aangespannen.

① **Préparation du montage**

Tracez sur le mur l'axe vertical V de la hotte à cheminée. La hauteur « h » conseillée entre le bas de la hotte à cheminée et la table de cuisson est

- La hauteur de montage recommandée avec une table de cuisson électrique ou céramique est de 600 mm minimum et 750 mm maximum.
- La hauteur de montage avec une table de cuisson au gaz ou à induction est de 650 mm minimum et 750 mm maximum.

La ligne horizontale B sera tracée à la hauteur « h » choisie + 106 mm.

Placez la prise de courant près de l'axe vertical A l'intérieur de la largeur des gaines, au-dessus du boîtier du moteur et sous la boîte de recirculation (G).

② Positionnez le bord supérieur de l'étrier de suspension (A) à la hauteur de la ligne de nivellement (W). Placez le centre de l'étrier de suspension sur l'axe vertical (V). Marquez et percez les trous. Utilisez les chevilles (A) et vissez l'étrier de suspension (B) en douceur à l'aide des vis (C) fournies.

③ Positionnez l'étrier de manière parfaitement horizontale. Fixez l'étrier en perçant un troisième trou et bloquez-le à l'aide de la cheville (B) et de la vis (C). Assurez-vous que toutes les vis sont bien serrées. Fixez la collerette d'évacuation (a) sur le bloc turbine. Fixez la gaine (b) sur la collerette à l'aide de ruban adhésif aluminium ou d'un collier de serrage (c).

① **Vorbereitung der Montage**

Zeichnen Sie auf der Wand die vertikale Achsenlinie V der Wandhaube an. Die empfohlene Höhe „h“ zwischen Unterseite der Wandhaube und der Kochfläche beträgt für

- Die empfohlene Montagehöhe bei einem Elektrooder Keramikkochfeld beträgt mindestens 600 mm und höchstens 750 mm.
- Die empfohlene Montagehöhe bei einem Gasoder Induktionskochfeld beträgt mindestens 650 mm und höchstens 750 mm.

Die horizontale Linie B wird auf der gewählten Höhe von „h“ + 106 mm gezeichnet.

Positionieren Sie die Steckdose nahe der vertikalen Achsenlinie A innerhalb der Breite der Schächte und über dem Motorgehäuse und unter der Umluftbox (G).

② Positionieren Sie die Oberseite des Aufhängebügels (A) auf der Nivellierlinie (W). Dabei muss sich die Mitte des Aufhängebügels auf der vertikalen Mittellinie befinden (V). Zeichnen Sie die Position der Bohrungen an und bohren Sie die Löcher. Verwenden Sie die Dübel (B) und schrauben Sie den Aufhängebügel (A) vorsichtig mit den beiliegenden Schrauben (C) fest.

③ Der Bügel muss waagrecht positioniert werden. Bohren Sie ein drittes Loch, um den Bügel zu fixieren und befestigen Sie den Bügel mit Dübel (B) und Schraube (C). Kontrollieren Sie, ob alle Schrauben gut festgezogen sind.

① **Preparations for mounting**

Draw the vertical axis V of the chimney hood on the wall. The recommended height 'h' between the bottom of the chimney hood and the cooking plate is for

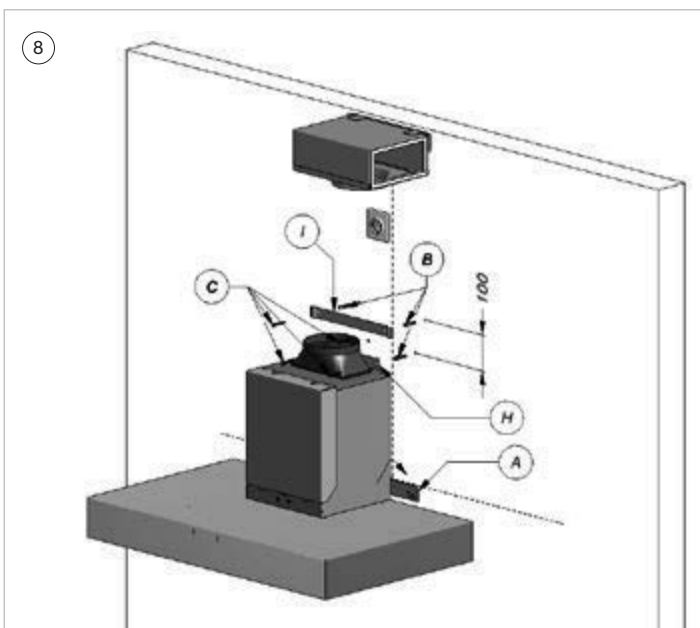
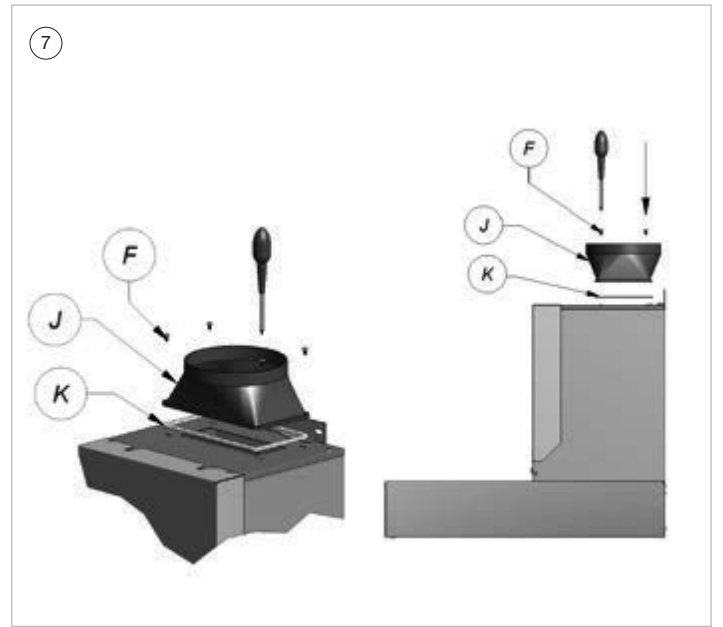
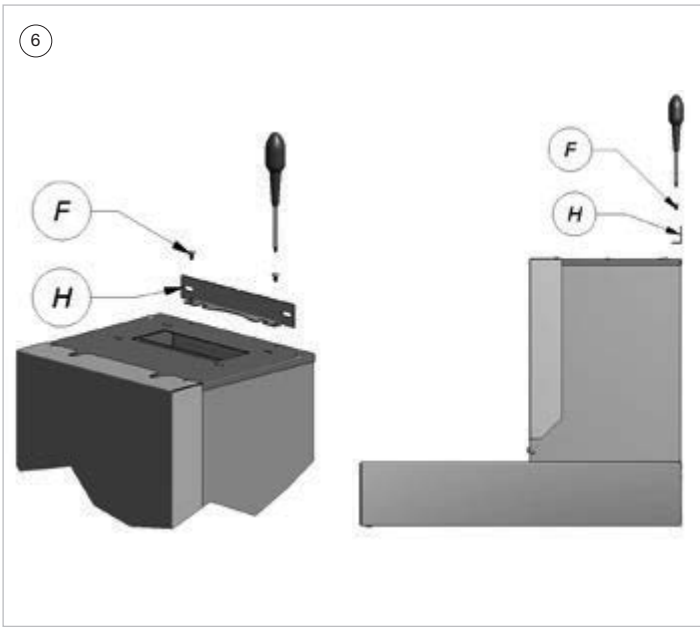
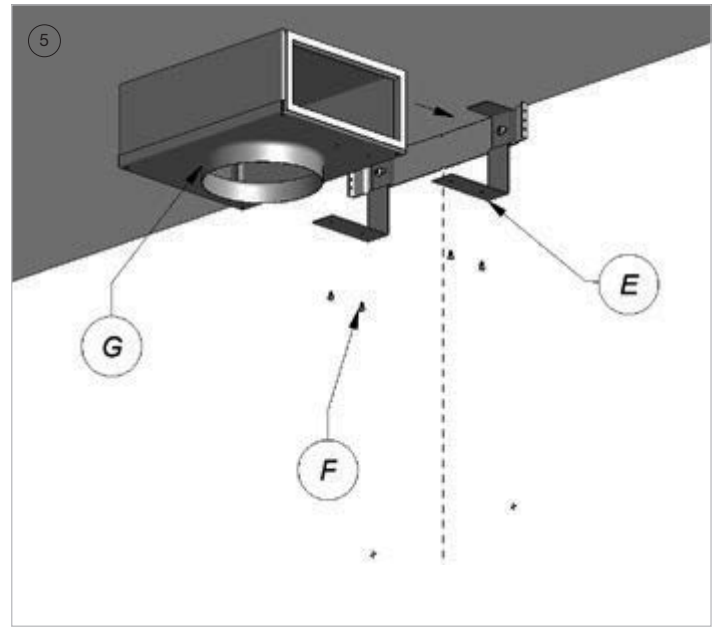
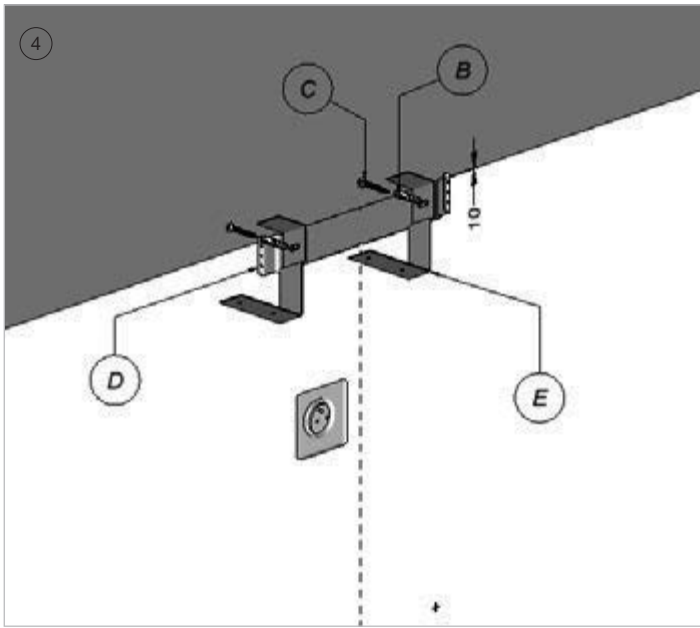
- The recommended mounting height for an electrical or ceramic cooking plate is min. 600 mm and max. 750 mm.
- The mounting height for a gas or induction cooking plate is min. 650 mm and max. 750 mm.

The level line B is drawn at the chosen height of 'h' + 106 mm.

Position the socket outlet near the vertical axis V, within the width of the shafts and above the motor housing and below the recirculation box (G).

② Position the upperside of the mounting bracket (A) on the horizontal line (W). Place the centre of the mounting bracket on the vertical axis line (V). Mark and drill the holes, gently screw on the mounting bracket (A) using the screws provided.

③ Position the mounting bracket level. Fix the mounting bracket by drilling the third hole and secure the bracket with a plug (B) and a screw (C). Check all screws are tightly screwed.





## NL

- ④ Neem nu de bovenste beugel (D) (uit de doos van de dampkap) en schroef deze samen met de twee beugels (E) van de monoblock recirculatiekit 10mm van het plafond centraal ten opzichte van de aslijn met behulp van de schroeven (C) en pluggen (B).
- ⑤ Monteer de geluiddemper (G) met meegeleverde schroeven (F) op de beugel bovenaan (E).
- ⑥ Bevestig de hoekbeugel (H) boven op de dampkap met bijgeleverde schroeven (F). Schroef aan.
- ⑦ Voor het model 7211, bevestig ook de uitlaatpijp (J) boven op de dampkap met schroeven (F). Gebruik dichtband (K) om de verbinding aan de rand af te dichten.
- ⑧ Haak de wandkap over de beugel (A). Blijf deze ondersteunen tot de dampkap bevestigd is aan de muur door middel van de hoekbeugel (H), pluggen (B) en schroeven (C). Zorg dat de dampkap centraal hangt ten opzichte van de verticale aslijn. Plaats de afstandhouder (I) 100mm boven de hoekbeugel (H).

## FR

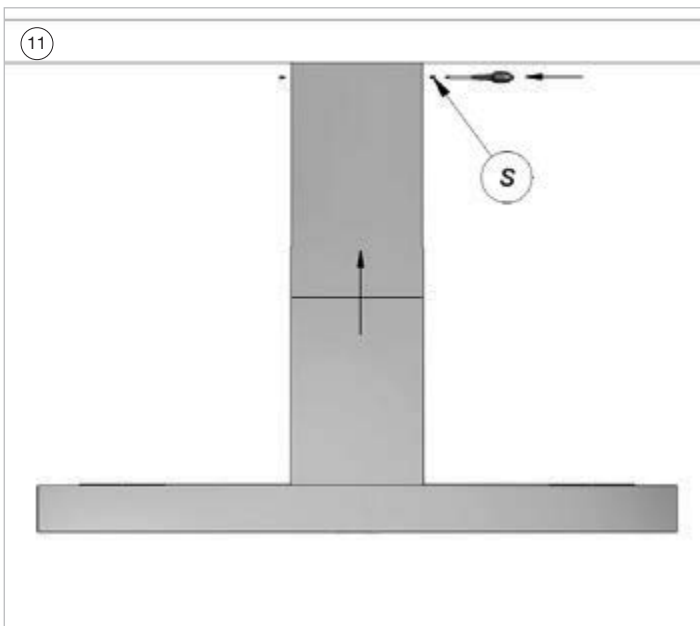
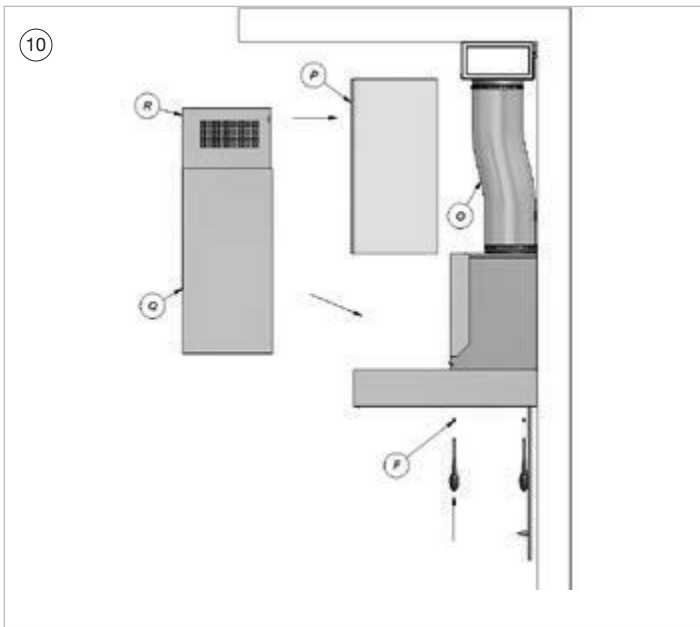
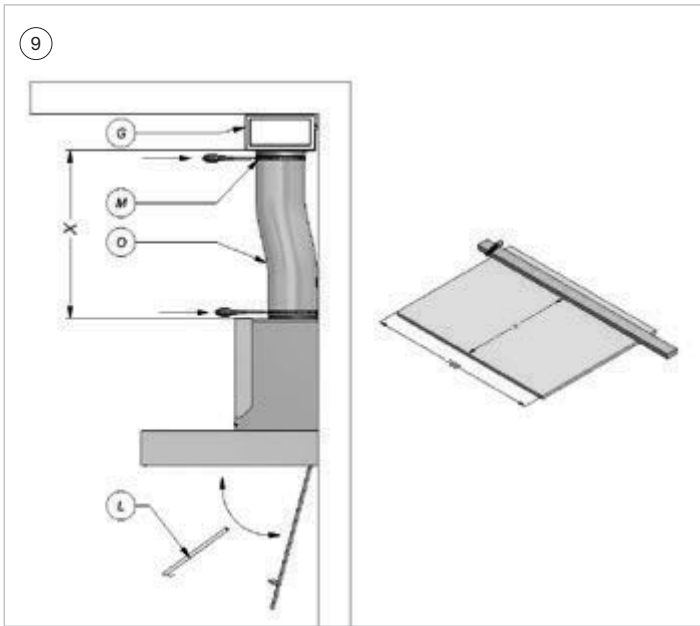
- ④ Sortez l'étrier supérieur (D) (de l'emballage de la hotte aspirante) et vissez-le avec les deux autres étriers (E) du kit du recirculation de monoblock à 10 mm du plafond, en position centrée par rapport à l'axe vertical, à l'aide des vis (C) et chevilles (B).
- ⑤ Montez le dispositif d'insonorisation (G) sur le haut de l'étrier (E) à l'aide des vis fournies (F).
- ⑥ Fixez l'étrier d'angle (H) au-dessus de la hotte aspirante à l'aide des vis (F) fournies. Serrez les vis.
- ⑦ Pour le modèle 7211, également fixer le conduit d'évacuation (J) sur la hotte à l'aide des vis (F). Utilisez une bande adhésive (K) pour étanchéifier la connexion aux bords.
- ⑧ Accrochez la hotte murale dans l'étrier (A). Continuez de la soutenir jusqu'à ce que la hotte aspirante soit fixée au mur à l'aide de l'étrier d'angle (H), des chevilles (B) et des vis (C). Assurez-vous que la hotte aspirante est suspendue au centre par rapport à l'axe vertical. Placez l'entretoise (I) à 100 mm au-dessus de l'étrier d'angle (H).

## DE

- ④ Entnehmen Sie aus dem Karton der Dunstabzugshaube den oberen Bügel (D) und schrauben Sie diesen Bügel mit den zwei Bügeln (E) des Monoblock Umluft Kits mit den Schrauben (C) und den Dübeln (B) 10 mm von der Decke entfernt und zur vertikalen Mittellinie hin genau in der Mitte zusammen.
- ⑤ Montieren Sie den Schalldämpfer (G) mit den beiliegenden Schrauben (F) oben auf dem Bügel (E).
- ⑥ Befestigen Sie mit den beiliegenden Schrauben (F) den Eckbügel (H) auf der Dunstabzugshaube. Schrauben Sie ihn fest.
- ⑦ Beim Modell 7211 muss auch noch der Abluftstutzen (J) mit den Schrauben (F) auf der Dunstabzugshaube montiert werden. Benutzen Sie das Dichtungsband (K), um die Verbindung am Rand abzudichten.
- ⑧ Haken Sie die Wandhaube über dem Bügel (A) ein. Die Dunstabzugshaube muss so lange gestützt werden, bis sie mit dem Eckbügel (H), den Dübeln (B) und Schrauben (C) an der Wand befestigt ist. Achten Sie darauf, dass die Dunstabzugshaube zur vertikalen Mittellinie genau in der Mitte hängt. Positionieren Sie den Abstandshalter (I) 100 mm über dem Eckbügel (H).

## EN

- ④ Now take the ceiling bracket (D) (from the box of the cooker hood) and screw it together with the two brackets (E) of the recirculation filter kit 10mm from the ceiling centrally to the axis line using the screws (C) and plugs (B).
- ⑤ Mount the silencer (G) to the bracket at the top (E) with the screws (F) provided.
- ⑥ Attach the angle bracket (H) on top of the cooker hood with the screws provided (F). Tighten the screws.
- ⑦ For model 7211, also fix the exhaust pipe (J) on top of the cooker hood with screws (F). Use sealing tape (K) to seal the connection at the edge.
- ⑧ Hook the hood in angle bracket (A) and keep supporting the hood until it is attached to the wall by means of the angle bracket (H), plugs (B) and screws (C). Be sure to hang the hood central to the vertical axis line (V). Place the off-set bracket (G) 100 mm above the angle bracket (H) and centrally on the vertical axis line (V).



## NL

- ⑨ Plaats de afvoerbuis (O) op de uitlaatpijp met behulp van de bijgeleverde aluminiumtape (M 906-292) of klemring. Rek de afvoerbuis (O) uit tot tegen inlaat van de geluidsdemper (G) en zet vast.  
Meet de afstand X, snij een stuk isolatie van deze afmeting en bevestig dit rond de afvoerbuis (O) Haal de vetfilter (L) uit de dampkap en plaats alvast de stekker in het stopcontact.
- ⑩ Schuif de bovenste schouw (R) uit de onderste (Q), draai ze om, zodat het rooster bovenaan komt. Schuif de bovenste schouw (R) terug in de onderschouw (Q). Plaats de isolatie (P) rond de afvoerbuis (O). Bevestig de schouwen (R en Q) op het aanzuiggedeelte. Schroef de schouwen via de opvangvak onder de filters vast met behulp van de schroeven (F). Clip de schouw over de afstandbeugel (I).
- ⑪ Trek de binnenste schouw (R) uit tot tegen het plafond daarna de schouw vastmaken met bijgeleverde inox schroeven (S).

## FR

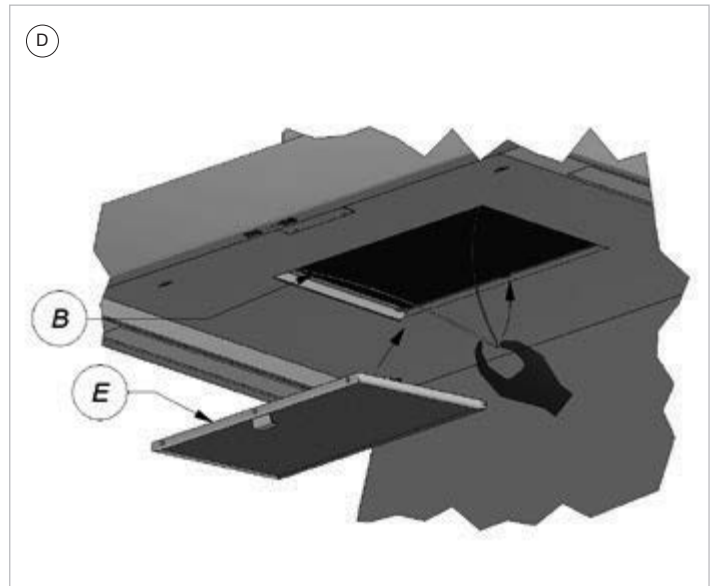
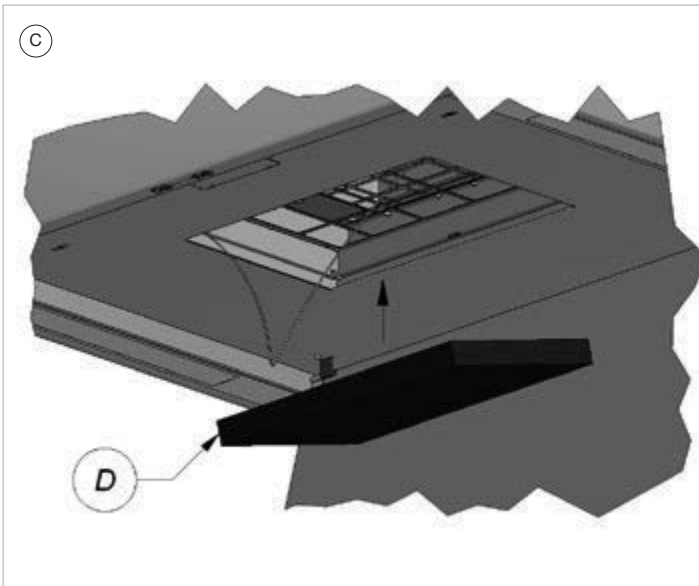
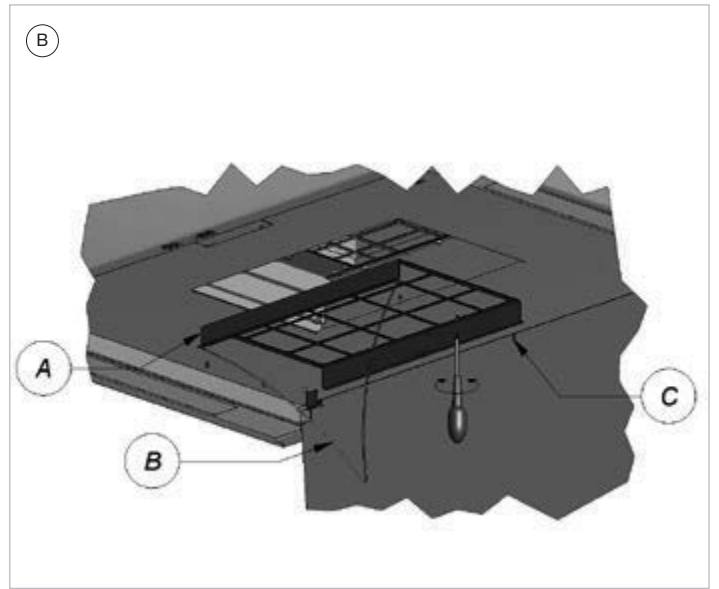
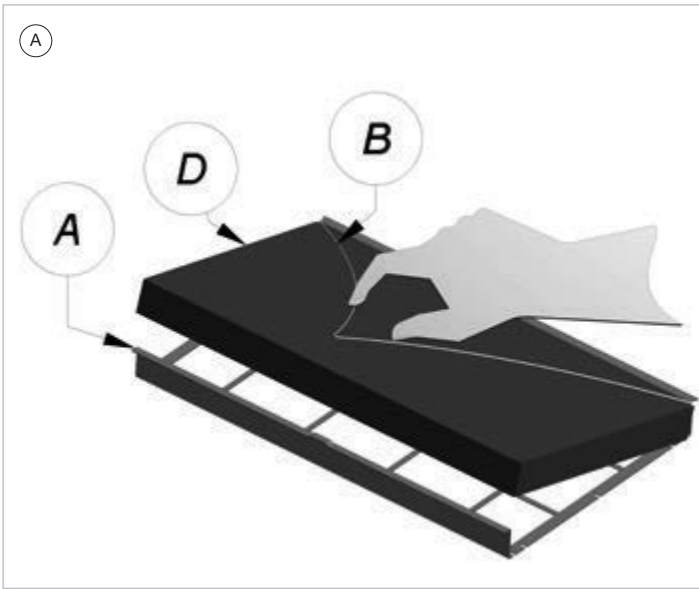
- ⑨ Installez le conduit d'évacuation (O) sur le conduit d'échappement à l'aide de la bande en aluminium fournie (M 906-292) ou de la bague de serrage. Étendez le conduit d'évacuation (O) vers l'entrée du dispositif d'insonorisation (G) et fixez-le. Mesurez la distance X, coupez un bout d'isolation de cette même dimension et fixez-le autour du conduit d'évacuation (O). Sortez le filtre à graisse (L) de la hotte aspirante et insérez la fiche dans la prise murale.
- ⑩ Glissez la cheminée supérieure (R) hors de la cheminée inférieure (Q), retournez la de sorte que la grille se trouve au dessus. Réglissez la cheminée supérieur (R) dans la cheminée inférieure (Q). Positionnez l'isolation (P) autour du conduit d'évacuation (O). Fixez les cheminées (R et Q) sur la partie aspiration.  
Serrez les deux vis via le collecteur sous les filtres à l'aide des vis (F) et enfi chez la cheminée sur l'étrier d'entretoise (I).
- ⑪ Etirez la cheminée intérieure (R) contre le plafond puis fixez-la à l'aide des vis inox (S) fournies.

## DE

- ⑨ Positionieren Sie mit dem beiliegenden Aluminium-Tape (M 906-292) oder einem Klemmring das Abluftrohr (O) auf dem Abluftstutzen. Dehnen Sie das Abluftrohr (O) bis hin zum Einlass des Schalldämpfers (G) aus und befestigen Sie es. Messen Sie den Abstand X, schneiden Sie ein Stück Isolation auf dieses Maß zu und befestigen Sie dies rund um das Abluftrohr (O). Entfernen Sie den Filter (L) aus der Dunstabzugshaube und stecken Sie den Netzstecker in die Steckdose.
- ⑩ Entfernen Sie den oberen (R) Schacht vom unteren Schacht (Q) und drehen Sie diese Schächte um so dass das Raster oben ankommt. Schieben Sie den oberen (R) Schacht in den unteren Schacht (Q). Bringen Sie rund um das Abluftrohr (O) Isolation an. Befestigen Sie die Schächte (R und Q) am Abluftkanal. Schrauben Sie die Schächte mit den Schrauben (F) über den Auffangbehälter hinweg unter den Filtern fest und klemmen Sie den Schacht über den Abstandsbügel (I).
- ⑪ Ziehen Sie den Teleskopschacht (R) bis hin zur Decke aus und befestigen Sie ihn mit den 2 beiliegenden Inox-Schrauben (S).

## EN

- ⑨ Place the exhaust pipe (O) on the exhaust pipe using the supplied aluminium tape (M 906-292) or clamping ring. Stretch the exhaust pipe (O) against the inlet of the silencer (G) and tighten.  
Measure the distance X, cut a piece of insulating mate of this size and fasten it around the exhaust pipe (O) Remove the grease filter (L) from the cooker hood and insert the plug into the socket.
- ⑩ Slide the upper chimney (R) out of the lower chimney (Q), turn them around so that the grill is at the top. Slide the upper chimney (R) back into the lower chimney (Q). Place the insulating mate (P) around the exhaust pipe (O). Attach the chimneys (R and Q) around the exhaust pipe. Tighten the lower chimney from the inside of the cooker hood with the 4 screws (F). Clips the chimney over the spacer bracket (I).
- ⑪ Pull the upper chimney (R) out to the ceiling then fasten the chimney with the supplied stainless steel screws (S).



**Montage van de monoblock filter**

- (A) Neem de monoblockfilter (D) uit de filterhouder (A). Druk de sluitveer (B) licht samen tussen duim en wijsvinger om deze te ontgrendelen.
- (B) Open de onderplaat en verwijder de vetfilter van de dampkap. Neem de monoblockfilterhouder (A) en plaats deze in de dampkap met de ontgrendeling van de veer aan de kant van de scharnieren van de onderplaat en schroef deze vast met 6 schroeven (C).
- (C) Plaats de monoblockfilter (D) terug in de monoblockfilterhouder.
- (D) Sluit de sluitveer (B) door deze samen te knijpen en vast te zetten in de voorziene sleuf. Plaats de vetfilter (E) terug in de dampkap. Kleef de sticker, met hierop vermeld de levensduur van deze Monoblock recirculatiefilter, naast de opening van het vetfilter. Sluit de onderplaat.

Je kunt de sluitveer (B) terug open door ze samen te knijpen en achteruit te trekken.



**Bij de keuze voor recirculatie dient altijd het recirculatieprogramma op de afzuigkap ingesteld te worden. Lees hiervoor de aanwijzingen in de gebruiksaanwijzing van uw toestel.**

**Montage du filtre monoblock**

- (A) Retirez le filtre monoblock (D) du porte-filtre (A). Comprimez légèrement le ressort de fermeture (B) entre le pouce et l'index pour le débloquent.
- (B) Ouvrez la plaque inférieure et retirez le filtre à graisse de la hotte. Prenez le porte-filtre monoblock (A) et placez-le dans la hotte avec le dispositif de déblocage du ressort du côté des charnières de la plaque inférieure puis vissez-le avec 6 vis (C).
- (C) Remettez le filtre monoblock (D) en place dans le porte-filtre monoblock.
- (D) Refermez le ressort de fermeture (B) en le comprimant et en le fixant dans la fente prévue. Remettez le filtre à graisse (E) en place dans la hotte. Collez l'autocollant indiquant la durée de vie de ce filtre de monobloc à côté de l'ouverture du filtre à graisse. Fermez le carter.

Vous pouvez rouvrir le ressort de fermeture (B) en le comprimant et en le tirant en arrière.



**Lorsque vous sélectionnez la recirculation, réglez toujours le programme de recirculation sur la hotte aspirante. Pour ce faire, lisez les instructions figurant dans le mode d'emploi de votre appareil.**

**Montage des Monoblockfilters**

- (A) Entfernen Sie aus dem Filterhalter (A) den monoblockfilter (D). Drücken Sie die Schließfeder (B) zwischen Daumen und Zeigefinger leicht zusammen, so dass diese entriegelt wird.
- (B) Öffnen Sie die Unterplatte und entfernen Sie den Fettfilter von der Dunstabzugshaube. Positionieren Sie jetzt den monoblockfilterhalter (A) so in der Dunstabzugshaube, dass sich die Entriegelung der Feder an der Seite der Scharniere der Unterplatte befindet, und schrauben Sie diese mit 6 Schrauben (C) fest.
- (C) Setzen Sie den monoblockfilter (D) wieder in den monoblockfilterhalter ein.
- (D) Schließen Sie die Schließfeder (B), indem Sie sie zusammenpressen und in dem dafür vorgesehenen Schlitz festklemmen. Setzen Sie den Fettfilter (E) wieder in der Dunstabzugshaube ein. Kleben Sie den Aufkleber, der die Lebensdauer dieses Monoblockfilters anzeigt, neben die Öffnung des Fettfilters. Schließen und Sie der Unterplatte wieder.

Sie können die Schließfeder (B) öffnen, indem Sie sie wieder zusammenpressen und zurückziehen.



**Wenn Sie Umluft wählen, stellen Sie das Umluftprogramm immer an der Dunstabzugshaube ein. Lesen Sie dazu die Hinweise in der Bedienungsanleitung Ihres Gerätes.**

**Assembly of the monoblock filter**

- (A) Remove the monoblock filter (D) from the monoblock filter holder (A). Slightly press the locking spring (B) between thumb and forefinger to unlock it.
- (B) Open the bottom plate and remove the grease filter from the cooker hood. Take the monoblock filter holder (A) and place it in the cooker hood with the spring unlocking on the side of the hinges of the bottom plate and fasten it with 6 screws (C).
- (C) Replace the monoblock filter (D) in the monoblock filter holder.
- (D) Close the locking spring (B) by squeezing it together and securing it in the provided slot. Replace the grease filter (E) in the cooker hood. Stick the sticker indicating the service life of this monoblock filter next to the opening of the grease filter. Close the bottom plate

You can reopen the locking spring (B) by squeezing it together and pulling it backwards.



**When selecting recirculation, always set the recirculation program on the extractor hood. To do so, read the instructions in the operating instructions of your appliance.**

NOVY nv behoudt zich het recht voor te allen tijde en zonder voorbehoud de constructie en de prijzen van haar producten te wijzigen.  
NOVY SA se réserve le droit de modifier à tout moment et sans réserve la fabrication et les prix de ses produits.  
Die NOVY AG behält sich das Recht vor, zu jeder Zeit und ohne Vorbehalt die Konstruktion und die Preise ihrer Produkte zu ändern.  
Novy nv reserves the right at any time and without reservation to change the structure and the prices of its products.

**NOVY**

**NOVY nv**  
Noordlaan 6  
B - 8520 KUURNE  
Tel. 056/36.51.00  
Fax 056/35.32.51

E-mail: [novy@novy.be](mailto:novy@novy.be)  
<http://www.novy.be>

France: Tél: 0320.940662  
Deutschland und Österreich: Tel: +49 (0)511.54.20.771  
Nederland: Tel.: +31 (0)88-0119110  
United Kingdom: +44 (0)207 866 2493  
España: Tel.: +34 938 700 895  
Italia: Tel.: +39 039.20.57.501